



The wise choice for **U**ltra **R**eliable **B**earings

URB GROUP

**Bearings
for
Metallurgical
Industry**



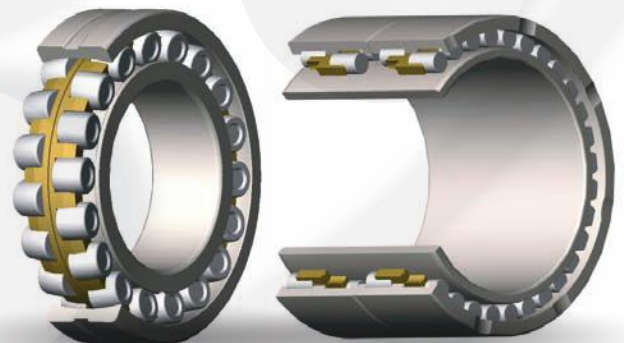
URB GROUP



320 Republicii Street,
731108 Barlad,
ROMANIA



phone: +40 235 / 411120, 412120
fax: +40 235 / 413838, 308200
www.urbgroup.com



Made to bear high loads, high temperatures and high shocks

Due to high-end manufacturing process, best quality control, good quality steel, heat treatment and a state of the art technical research and development, we can guarantee for a long life of our products. This makes URB suitable for metallurgical applications.

APPLIC

CYLINDRICAL ROLLER BEARINGS

Dimensions mm							Basic radial load		Speed limit		Mass	Designation
							Dyn.	Static	Grease	Oil		
d	D	B	r _s min	r _{1s} min	F	E	C _r kN	C _{0r} kN			min ⁻¹	
65,019	110	140	1,5	1	86,9		218	474	5700	7200	4,1	CR0113.13 V
80	125	80	1,1	1	94,5		355	833	1700	2100	4,1	NNU6016 VC3
90	125	68	1,5	1,5		115	258	602	1500	1900	2,7	4NN5118 VW33
100	140	90	2			110	327	713	4000	5000	4,55	491420 M
130	182	81,5	2	2		170,4	495	1083	1200	1500	6,1	3NN5226 VP5
130	300	172,65	3,5	3,5	159,5		1457	2613	2200	2600	71	3NN5126 P6NAS1W26
140	215	100	3	3	160,1		751	1576	2200	2600	13,7	3NNU5128 V
145	210	155	2	2	166		790	1930	2400	3000	17,8	4NNU5129 PMC4W8
160	230	168	1,5	1,5	179		896	2202	2400	3000	23,6	4NNU5232 PMC3W8
160	230	168	1,5	1,5	182		850	2215	2400	3000	23,9	4NNU5232 PMC4W8F182
170	230	180	1,5	1,5		215	995	2832	750	900	22	3NN5234 VC3
180	260	168	2,1	2,1	202		1105	2563	1700	2000	29,8	4NNU5136 PMC3W8
190	260	101	2	2		240,5	771	1924	750	900	16,2	3NN5138 VC3W33
190	270	200	2,1	2,1	212		1330	3296	1600	2000	36,6	4NNU5138 PMW8
200	280	116	2,1	2,1		259,2	903	2216	720	900	22,4	3NN5140 VC3W33
200	280	152	2,1	2,1		259,2	1130	2955	700	850	32,5	4NNP5240 VC3W33
200	280	152	2,1	2,1		259,2	1190	3015	700	850	32,5	4NN5240 VC3W8
200	290	192	2,1	2,1	226		1403	3387	1500	1800	44	4NNU5140 PMC3W8
220	300	116	2,1	2,1		276,4	939	2387	700	850	24	3NN5144 VC3W33
230	330	206	2,1	2,1	260		1625	4014	1300	1600	57,85	4NNU5146 PMC4W8
240	360	218	3	1	272		1990	4763	1400	1800	83	NNU6048 EPDMC3W8
260	370	220	3	3	292		2018	5241	300	500	77,8	4NNU5152 PMC4W8
280	380	146	2,1	2,1		353	1527	4067	550	700	48,93	3NN5156 VC3W33
280	390	220	3	3	312		2058	5470	1100	1300	82,75	4NNU5156 PMC3W8
300	420	118	3		339		2036	5886	1200	1700	104,65	2xNNU4960 MC3W33
300	420	118	3		339		2772	8829	1200	1700	156,97	3xNNU4960 MC3W33
300	460	290	4	1,5	341		3519	8469	1100	1500	187,9	NNU6060 EPDMC3W8
320	440	118	3		359		2115	6220	1100	1600	110,1	2xNNU4964 MC3W33
320	480	290	4	1,5	360,8		3596	8858	950	1300	196,7	NNU6064 EPDMC3W8
380	520	140	4	4	426		4007	13860	1100	1300	275,7	3xNNU4976 MC3NAW33
420	560	140	4		466		5155	20264	900	1300	402,4	4xNNU4984 MC3W33



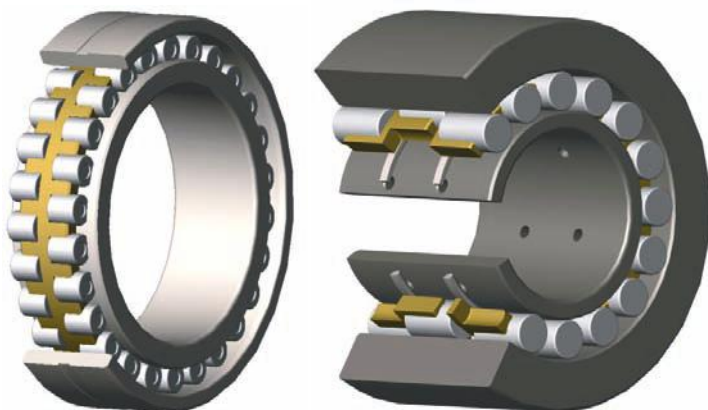
Cold strip mill



Hot rolling mill



Back up rollers



Cold pilger mill

ATIONS



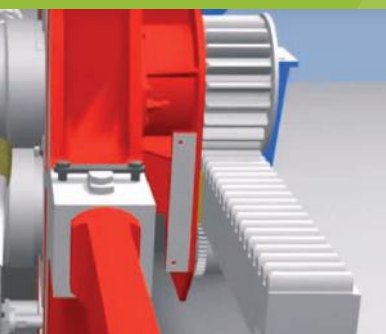
Hot strip mill



Wire mill

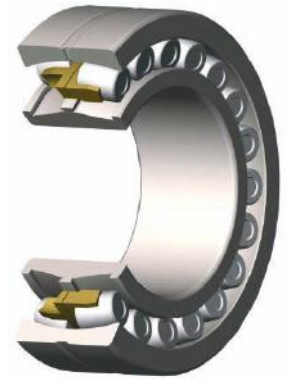


Straightening Rollers



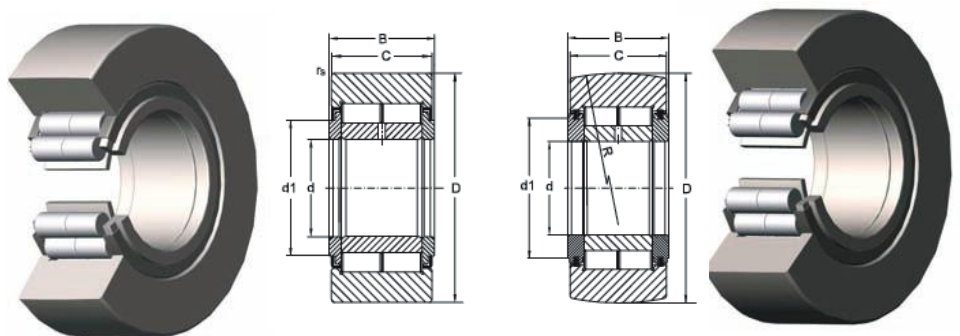
Spherical roller bearings

Designation	d	D	B	Mass
22315 CW33	75	160	55	5,26
22218 MBC5S3W33	90	190	64	3,46
22220 MBKW33	100	180	46	5,24
22226 CC5S3W33	180	320	86	10,01
22236 MBW33	180	320	86	29,54
24138 CAK30W33C2	190	320	128	41,4
T24148 MBC5W33	240	400	160	79,5



Cylindrical roller bearings – for roller support

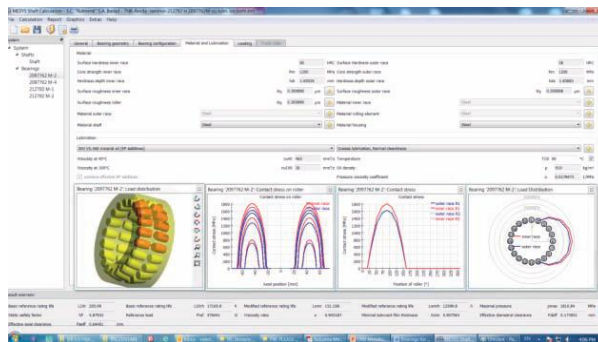
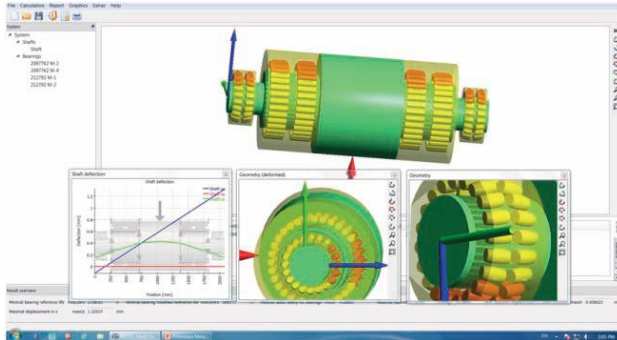
Dimensions mm							Basic radial load				Speed limit	Designation	
							Bearing		Roller				
							Dyn.	Static	Dyn.	Static		Grease	Convex surface
d	D	d ₁	B	C	r _s min	r _{1s} min	C _r kN	C _{0r} kN	C _{rc} kN	C _{0rc} kN	min ⁻¹		
20	47	25,6	25	24	1	0,6	40,6	51,7			5000		NNUP5104 V
20	47	28,2	25	24	1	0,3	31	54	22	39	4500	NUTR20	
25	52	30,25	25	24	1	0,6	44,9	61,5			12000		NNUP5105 V
25	52	33,9	25	24	1	0,6	44,5	60,7	31	42	4500	NUTR25F	
25	62	30,3	25	24	2	1,5	95,1	144,4			7000		NNUP5205 V
25	62	33,9	25	24	1	0,3	49,4	62			4000	NUTR2562	
30	62	35,15	29	28	1	1	59,2	77,2			10000		NNUP5206 V
30	62	39,6	29	28	1	0,3	58,7	76,3	41	53,5	3200	NUTR30	
30	72	35,15	29	28	1	1	59,2	77,2			8800		NNUP5106 V
30	72	41,5	29	28	1	1	64,9	91			9600		NNUP5107 V
35	72	47,3	29	28	1,1	0,3	67,3	101,4			3300	NUTR35	
40	80	52	32	30	1	1	87,7	124,6			8000		NNUP5108 V
40	80	55,3	32	30	1,1	0,3	83,3	126			3000	NUTR40	
40	90	52	32	30	1	1	87,7	124,6			8000		NNUP5208 V
40	90	55	32	30	1,1	0,3	86,5	123	60,5	86	2400	NUTR4090-2Z	
45	100	55	32	30	2	1	95,1	144,4			7000		NNUP5109 V
45	100	61	32	30	1,1	0,3	94,7	143	66,3	100	2000	NUTR45100-2Z	
80	160	101,8	72	70	2	2	330	535			1400	NUTR80x160x72	
140	250	165	114	114		4	836	1627			950	NUTR140-2RS	NNUP5228 VC3
150	300	211	120	120		4,5	985	1645			850	NUTR150-2RS	NNUP5130 VC3W44



Finite element analysis software and calculation software

URB is using the latest finite element analysis, simulation and calculation software.

"Bearings Calculation and Shaft Calculation" software has the capability to obtain accurate values of internal bearing forces, deflections and natural frequencies.



Causes that lead to bearing premature failure:

- Contamination with foreign particles;
- Lubrication (poor, improper grease type);
- Using a bearing with different stabilization heat treatment;
- Misalignment (uneven wear);
- Using a bearing with another clearance than prescribed one;
- Excessive load.

